

KLTE-415N

-53.3V/15A 직류전원장치

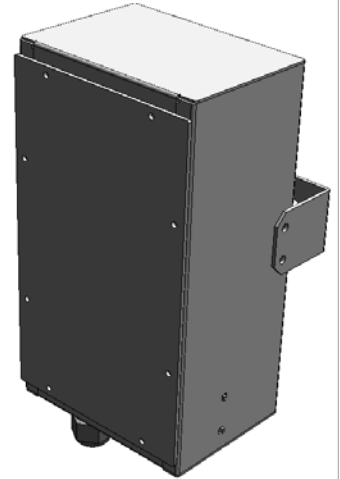
Outdoor Power Cabinet with Battery Shelf
-53.3VDC / 15A Output

제품의 특징

- LTE RU에 안정적인 전원을 공급
- 초소형설계 및 정류기와 축전지 분리구조
- 입출력 : AC입력, DC출력, 축전지출력, 알람
- 입출력 탈부착이 용이한 콘넥터 적용
- 접점알람 4포트 수용



RU용정류기



리튬인산철전지

전기적 특성

입력조건

- 입력전압.....1Ø220VAC
- 입력주파수.....57Hz~63Hz
- 역율.....98% ≥ Typically
- 효율.....≥ Typically 89%

출력조건

- 출력전압.....-53.3VDC
- 출력전류.....15A (정류기 12A, 축전지 3A)
- 입/출력 안전화율.....≤ ± 0.5%

보호기능

- 과전류 보호
- 출력단락 보호
- 충전전류 제한
- 출력 과전압 보호

외형규격(W×D×H)

- 정류기함체(mm).....356 × 95 × 171
- 정류기.....5Kg
- 리튬인산철전지.....5Kg 이내

환경조건

사용환경

- 사용온도범위.....-30°C ~ +60 °C
- 사용습도범위.....5% ~ 95%

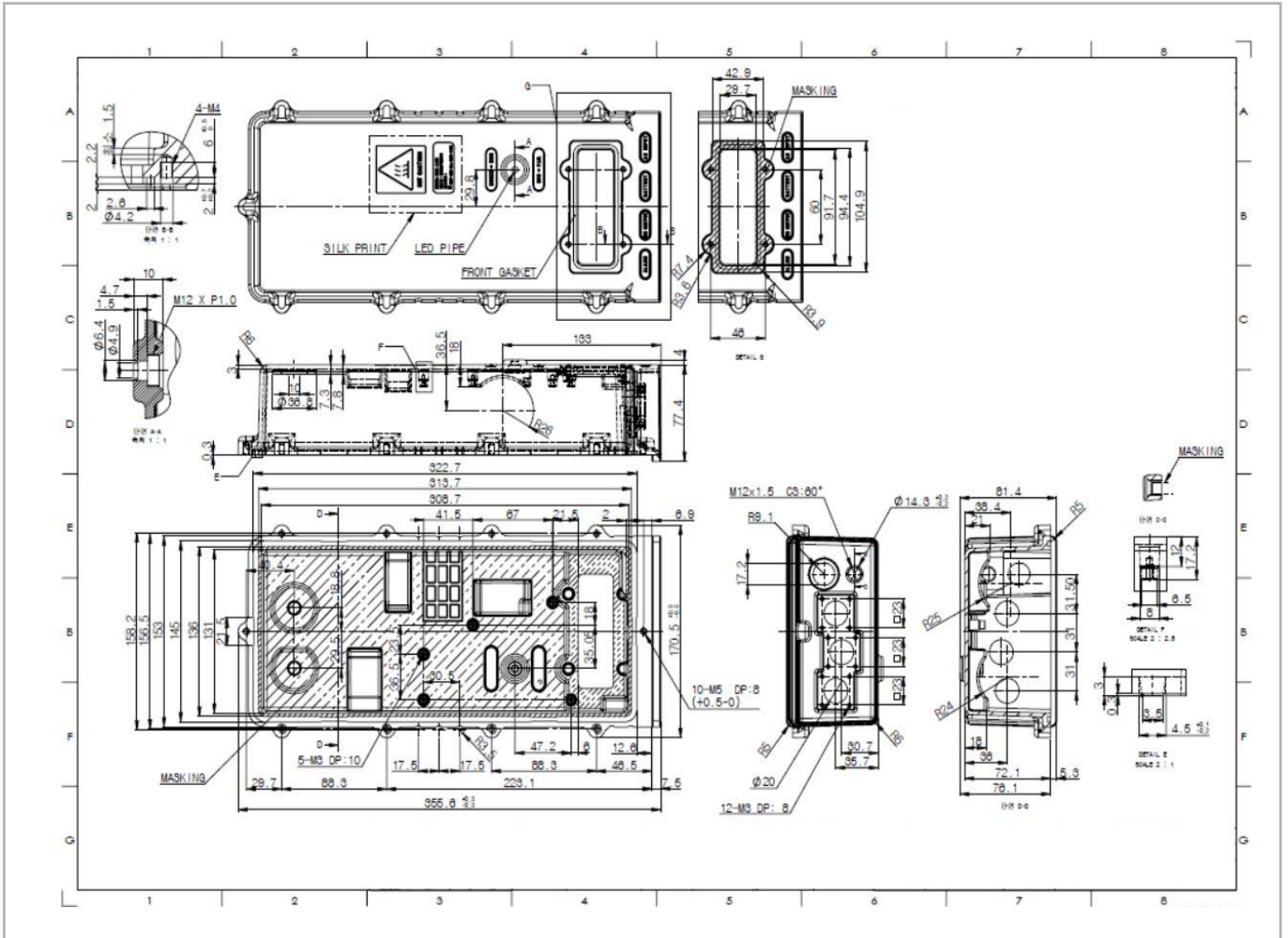
보관환경

- 보관온도범위.....-40°C ~ +50 °C
- 보관습도범위.....5% ~ 95%(non-condensing)

적용규격

- 전자파장애 – CISPR22 PART 15 SUBPART J의 CLASS A 규격에 준한다.

DIMENSION



POWER SOLUTION PROVIDER

본사 및 공장 : 경기도 용인시 처인구 양지면 남평로 134-14 Tel.031-330-5500/ FAX.031-330-9040